

**ВИНТЫ С ПОЛУКРУГЛОЙ ГОЛОВКОЙ
НЕВЫПАДАЮЩИЕ КЛАССА ТОЧНОСТИ В**

Конструкция и размеры

Mushroom-head non-falling-out screws, product grade B.
Design and dimensions

**ГОСТ
10341—80**

**Взамен
ГОСТ 10341—63**

МКС 21.060.10
ОКП 12 8400

Постановлением Государственного комитета СССР по стандартам от 7 июля 1980 г. № 3429 дата введения установлена

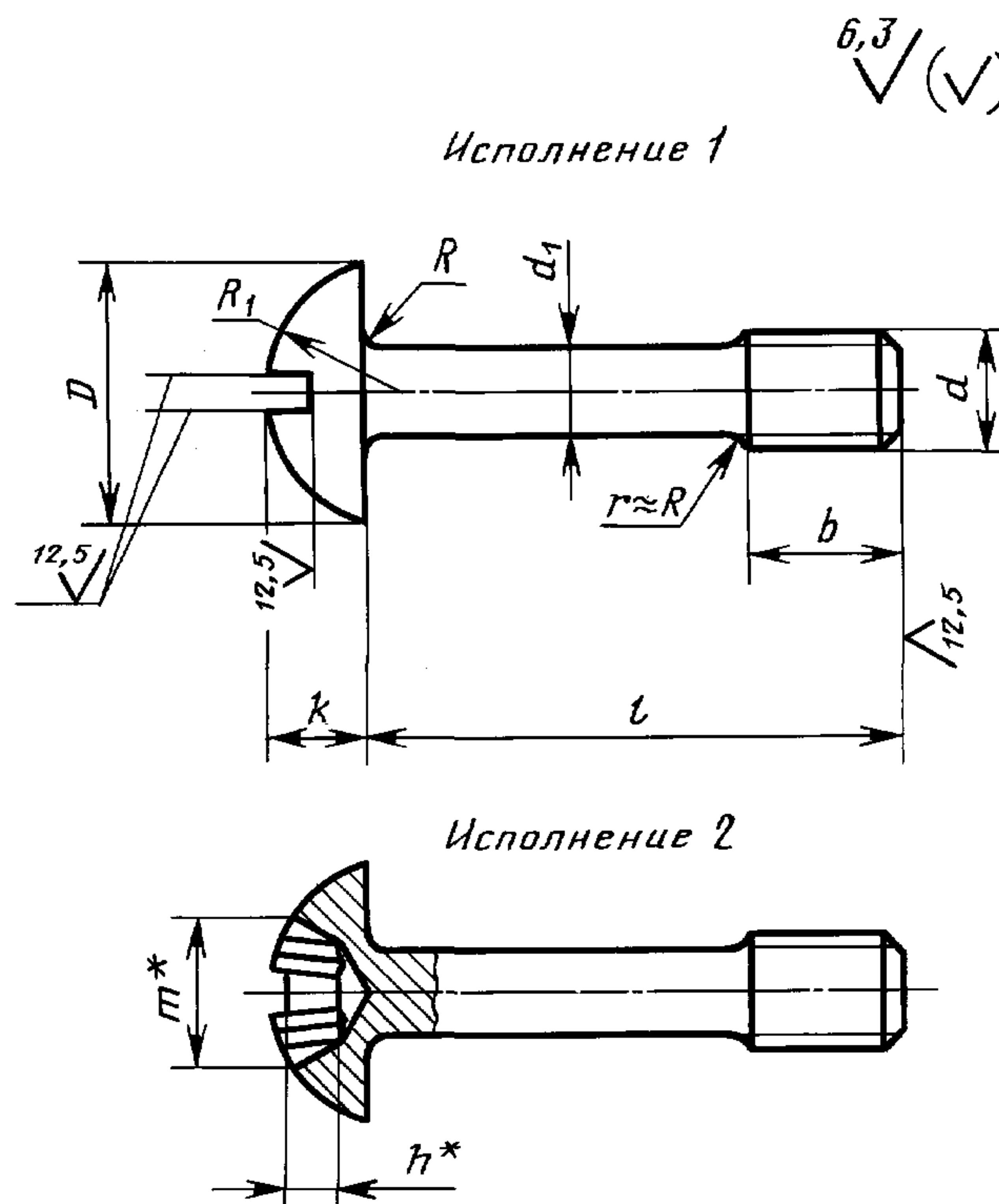
01.01.82

Ограничение срока действия снято по протоколу № 7—95 Межгосударственного совета по стандартизации, метрологии и сертификации (ИУС 11—95)

Настоящий стандарт распространяется на винты с полукруглой головкой невыпадающие класса точности В с номинальным диаметром резьбы от 2,5 до 12 мм.

(Введено дополнительно, Изм. № 1).

1. Размеры винтов должны соответствовать указанным на чертеже и в табл. 1 и 2.



* Размер для справок.

Издание официальное

Перепечатка воспрещена

★

Издание с Изменением № 1, утвержденным в декабре 1986 г. (ИУС 2—87) и Поправкой (ИУС 4—90).

мм

Номинальный диаметр резьбы d	2,5	3	4	5	6	8	10	12	
Диаметр стержня d_1 (пред. откл. h13)	1,6	2,0	2,8	3,5	4,0	5,5	7,0	9,0	
Длина резьбы b	3	4	5	6	8	10	12	16	
Диаметр головки D	4,5	5,5	7,0	8,5	10,0	13,0	16,0	18,0	
Высота головки k	1,7	2,1	2,8	3,5	4,2	5,6	7,0	8,0	
Радиус сферы головки R_1 , не более	2,4	2,9	3,6	4,4	5,1	6,6	8,1	9,1	
Радиус под головкой R , не более	0,2		0,4		0,5		0,6		
Номер крестообразного шлица	1		2		3		4		
Диаметр крестообразного шлица t	2,5	2,8	4,3	4,6	6,3	7,5	9,7	10,7	
Глубина крестообразного шлица h , не более	1,2	1,5	2,0	2,3	2,5	3,7	4,6	5,6	
Глубина вхождения калибра в крестообразный шлиц	не более	1,4	1,7	2,3	2,6	3,1	4,3	5,4	6,4
	не менее	1,1	1,4	1,8	2,1	2,6	3,8	4,9	5,9

Длина винта l , мм	Диаметр резьбы d , мм							
	2,5	3	4	5	6	8	10	12
6			—	—	—	—	—	—
8				—	—	—	—	—
10					—	—	—	—
12						—	—	—
(14)						—	—	—
16						—	—	—
(18)						—	—	—
20	—					—	—	—
(22)	—							—
25	—							—
(28)	—							
32	—							
(36)	—							
40	—							
(45)	—							
50	—							
(55)	—							
60	—							
(70)	—	—	—					
80	—	—	—					

Примечание. Длины винтов, заключенные в скобки, применять не рекомендуется.

Пример условного обозначения винта исполнения 1, диаметром резьбы $d = 8$ мм, с полем допуска 6g, длиной $l = 25$ мм, класса прочности 5.8, без покрытия:

Винт М8—6g·25.58 ГОСТ 10341—80

То же, исполнения 2, класса прочности 8.8, из стали марки 35Х, с цинковым покрытием толщиной 9 мкм, хромированным:

Винт 2М8—6g·25.88.35Х.019 ГОСТ 10341—80

2. Резьба — по ГОСТ 24705—2004, шаг резьбы — крупный. Сбег резьбы — по ГОСТ 10549—80.

1, 2. (Измененная редакция, Изм. № 1).

2а. Допуски и методы контроля размеров и отклонений формы и расположения поверхностей — по ГОСТ 1759.1—82.

2б. Дефекты поверхности и методы контроля — по ГОСТ 1759.2—82.

2а, 2б. (Введены дополнительно, Изм. № 1).

3. Шлицы прямые — по ГОСТ 24669—81, крестообразные — по ГОСТ 10753—86.

4. Технические требования — по ГОСТ 1759.0—87.

5. Теоретическая масса винтов указана в приложении 1.

6. (Исключен, Изм. № 1).

ПРИЛОЖЕНИЕ 1
Справочное

Длина винта l , мм	Теоретическая масса 1000 шт. стальных винтов, кг, при номинальном диаметре резьбы d , мм							
	2,5	3	4	5	6	8	10	12
6	0,262	0,479	—	—	—	—	—	—
8	0,294	0,529	1,051	—	—	—	—	—
10	0,325	0,579	1,147	2,098	—	—	—	—
12	0,357	0,629	1,244	2,249	3,353	—	—	—
(14)	0,389	0,679	1,341	2,400	3,550	—	—	—
16	0,421	0,729	1,437	2,551	3,747	—	—	—
(18)	0,453	0,779	1,534	2,702	3,994	—	—	—
20	—	0,829	1,630	2,853	4,141	—	—	—
(22)	—	0,879	1,727	3,004	4,338	8,713	15,36	—
25	—	0,949	1,872	3,230	4,633	9,273	16,27	—
(28)	—	1,023	2,017	3,457	4,928	9,834	17,17	27,85
32	—	1,122	2,210	3,759	5,322	10,580	18,38	29,85
(36)	—	1,220	2,403	4,061	5,716	11,330	19,59	31,85
40	—	1,320	2,596	4,363	6,110	12,080	20,80	33,85
(45)	—	1,440	2,858	4,740	6,610	13,010	22,31	36,84
50	—	1,566	3,079	5,118	7,103	13,950	23,82	38,83
(55)	—	1,690	3,321	5,495	7,597	14,880	25,33	41,33
60	—	1,813	3,562	5,873	8,090	15,820	26,84	44,32
(70)	—	—	—	6,628	9,077	17,690	29,86	48,81
80	—	—	—	7,383	10,060	19,560	32,88	53,89

П р и м е ч а н и е. Для определения массы винтов из латуни массы, указанные в таблице, следует умножить на коэффициент 1,08.

ПРИЛОЖЕНИЕ 2. (Исключено, Изм. № 1).