



МЕЖГОСУДАРСТВЕННЫЙ СТАНДАРТ

**ШАЙБЫ КОСЫЕ
ТЕХНИЧЕСКИЕ УСЛОВИЯ**Москва
Стандартинформ
2006

МЕЖГОСУДАРСТВЕННЫЙ СТАНДАРТ

ШАЙБЫ КОСЫЕ
Технические условия
Square taper washers.
Specifications**ГОСТ
10906-78**
Взамен
ГОСТ 10906-66
в части разд. 1

Издание с Изменениями № 1, 2, утвержденными в ноябре 1983 г., в марте 1988 г. (ИУС 2-84, 6-88).

Постановлением Государственного комитета стандартов Совета Министров СССР от 6 июля 1978 г. № 1837 дата введения установлена

01.07.79

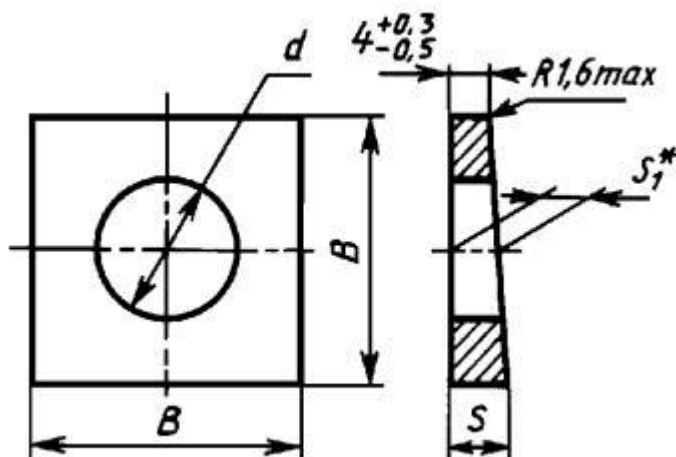
Ограничение срока действия снято по протоколу № 3-93 Межгосударственного совета по стандартизации, метрологии и сертификации (ИУС 5-6-93)

Настоящий стандарт распространяется на косые шайбы класса точности С, предназначенные для подкладывания под гайки или головки болтов с целью выравнивания 10 % уклонов полок швеллеров и 12 % уклонов полок двутавровых балок.

(Измененная редакция, Изм. № 1).

1. КОНСТРУКЦИЯ И РАЗМЕРЫ

1.1. Конструкция и размеры шайб должны соответствовать указанным на чертеже и в таблице.



* Размер для справок.

мм

Диаметр резьбы крепежной детали		6	8	10	12	14	16	18	20	22	24	27
d		6,6	9,0	11,0	13,0	15,0	17,0	19,0	22,0	24,0	26,0	30,0
B	номин.	16		20	30			40		50		
	пред. откл.	+1,0			+1,0			+1,0		+1,4		
		-1,5			-1,7			-1,9		-2,3		
s												
+0,3		5,8		6,2	7,3			8,4		9,5		
-0,5												
s_1^*		4,9		5,1	5,7			6,2		6,8		

* Размер для справок.

Пример условного обозначения косой шайбы для крепежной детали с диаметром резьбы 12 мм из стали марки Ст3, с цинковым покрытием толщиной 6 мкм хромированным:

Шайба 12.02.Ст 3.016 ГОСТ 10906-78

(Измененная редакция, Изм. № 1, 2).

1.2. Теоретическая масса шайб приведена в приложении 1.

(Введен дополнительно, Изм. № 1).

2. ТЕХНИЧЕСКИЕ ТРЕБОВАНИЯ

2.1. Шайбы должны изготавливаться из прокатной стали по ГОСТ 5157-83. Допускается изготавливать шайбы из полосовой и листовой стали.

2.2. Допуск симметричности квадрата относительно оси отверстия в диаметральном выражении 2IT14 (определять по размеру B).

2.1; 2.2. **(Измененная редакция, Изм. № 1,2).**

2.3. Технические требования - по ГОСТ 18123-82.

(Измененная редакция, Изм. № 1).



2.4. Временная противокоррозионная защита, упаковка и маркировка тары - по ГОСТ 18160-72.

(Введен дополнительно, Изм. № 2).

3. ПРАВИЛА ПРИЕМКИ

3.1. Правила приемки шайб - по ГОСТ 17769-83.

(Измененная редакция, Изм. № 1).

4. МЕТОДЫ КОНТРОЛЯ

4.1. Методы контроля шайб - по ГОСТ 18123-82.

Разд. 5. (Исключен, Изм. № 2).

6. УКАЗАНИЯ ПО ПРИМЕНЕНИЮ

6.1. Варианты применения косых шайб для швеллеров и двутавровых балок приведены в приложении 2.

Разд. 6 (Введен дополнительно, Изм. № 1).

ПРИЛОЖЕНИЕ 1 Справочное

Масса стальных шайб

Диаметр резьбы крепежной детали, мм	Теоретическая масса 1000 шт. шайб, кг	Диаметр резьбы крепежной детали, мм	Теоретическая масса 1000 шт. шайб, кг
6	8,5	18	64,1
8	7,4	20	59,4
10	12,2	22	55,9
12	34,3	24	104,4
14	32,1	27	95,7
16	29,9		

Примечание. Для определения массы шайб, изготовленных из других материалов, значения массы, указанные в таблице, должны быть умножены на коэффициент:

0,356 - для алюминия;

0,970 - для бронзы;

1,080 - для латуни.

ПРИЛОЖЕНИЕ 2 Рекомендуемое

Применение косых шайб для швеллеров и двутавровых балок

Диаметр резьбы крепежной детали, мм	Ширина шайбы В	Наименьшие номера профилей	Диаметр резьбы крепежной детали, мм
		швеллеров по ГОСТ 8240-72*	балок двутавровых по ГОСТ 8239-89
6	16	5	12
8			
10	20	8	14
12			
14			
16	30	10	18
18			
20			
22			
24	40	12	18a
16			
18			
20	40	16	22a
22			
24			
27			
24	50	18	24a
27			
27	50	20a	30a
27			
27	50	22a	40
27			
27	50	40	60
27			



* Действует ГОСТ Р 8240-97

СОДЕРЖАНИЕ

- 1 Конструкция и размеры
- 2 Технические требования
- 3 Правила приемки
- 4 Методы контроля
- 6 Указания по применению
- Приложение 1 Масса стальных шайб
- Приложение 2 Применение косых шайб для швеллеров и двутавровых балок