



---

ГОСУДАРСТВЕННЫЙ СТАНДАРТ СОЮЗА ССР

---

**ШАЙБЫ СТОПОРНЫЕ С ЛАПКОЙ**

**КОНСТРУКЦИЯ И РАЗМЕРЫ**

ГОСТ 13463-77

---

МЕЖГОСУДАРСТВЕННЫЙ СТАНДАРТ

---

**ШАЙБЫ СТОПОРНЫЕ С ЛАПКОЙ**

**Конструкция и размеры**

Tab lock washers.  
Design and dimensions

**ГОСТ  
13463-77\***

**Взамен  
ГОСТ 13463-68**

---

Постановлением Государственного комитета стандартов Совета Министров СССР от 21 февраля 1977 г. № 429 срок введения установлен

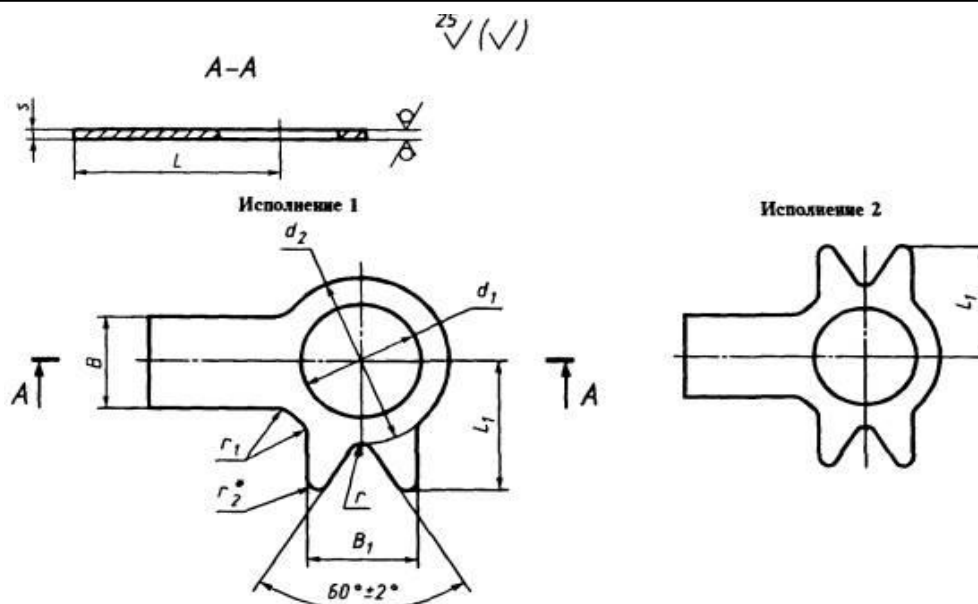
**с 01.01.78**

Ограничение срока действия снято по протоколу № 3-93 Межгосударственного Совета по стандартизации, метрологии и сертификации (ИУС 5-6-93)

1. Настоящий стандарт распространяется на стопорные шайбы с лапкой класса точности А, предназначенные для стопорения шестигранных гаек и болтов с шестигранной головкой, с диаметром резьбы от 3 до 48 мм.

**(Измененная редакция, Изм. № 1).**

2. Конструкция и размеры шайб должны соответствовать указанным на чертеже и в таблице.



\* Размер для справок.

ММ

Номинальный диаметр резьбы болта или гайки $d$	$d_1$	$d_2$	$B$	$B_1$	$L$	$L_1$	$s$	$r$	$r_1$	$r_2$	Несимметричность лапок отн. осей отв. $d_1$		
			h14		$j_s15$			Пред. откл. размеров от 1 мм и более по $j_s16$ ; размеров менее 1 мм $\pm 0,1$					
3	3,2	5,5	3	4,0	12	5,0	0,5	0,5	0,5	0,2	0,25		
4	4,3	7,0	4	5,0	14	6,0				0,5			
5	5,3	8,0	5	6,0	16	7,5				0,8			
6	6,4	10,0	6	7,5	18	9,0	1,0	1,2	2,0	0,8	0,30		
8	8,4	14,0	8	9,0	20	11,0				1,0			
10	10,5	17,0	10	10,0	22	13,0				1,2			
12	13,0	19,0	12	12,0	28	15,0	1,6	3,0	1,6	1,6	0,40		
(14)	15,0	22,0				17,0				2,0			
16	17,0	24,0	15	15,0	32	20,0				1,2		2,0	1,2
(18)	19,0	27,0	18	18,0	36	22,0	1,6	3,0	1,6	2,0	0,40		
20	21,0	30,0				24,0				2,0			
(22)	23,0	32,0	20	20,0	42	25,0				1,6		3,0	1,6
24	25,0	36,0	24	24,0	48	28,0	1,6	4,0	1,6	3,0	0,50		
(27)	28,0	41,0				30,0				2,0			
30	31,0	46,0				26				26,0		52	32,0
36	37,0	55,0	30	30,0	60	38,0	1,6	2,0	4,0	5,0	0,50		
42	43,0	65,0	36	36,0	70	42,0				2,0		4,0	8,0
48	50,0	75,0	40	40,0	80	50,0				2,0		4,0	8,0

Примечания:

1. Размеры, заключенные в скобки, применять не рекомендуется.
2. Допускается по соглашению между изготовителем и потребителем изготавливать шайбы с другими толщинами.

Пример условного обозначения шайбы для шестигранной гайки или болта с шестигранной головкой диаметром резьбы  $d = 10$  мм, из материала группы 03, с покрытием 01, толщиной 6 мкм:

*Шайба 10.03.016 ГОСТ 13463-77*

То же, исполнения 2, с предельным отклонением - по В12 из материала группы 03, с покрытием 05:

*Шайба 2.10В12.03.05 ГОСТ 13463-77*



**(Измененная редакция, Изм. № 1, 2).**

3. Допускается по соглашению между изготовителем и потребителем изготавливать шайбы с диаметром отверстия  $d_1$ , равным номинальному диаметру резьбы, с предельными отклонениями по В12.

4. Допускается изготавливать шайбы с предварительно отогнутыми лапками под углом  $\leq 15^\circ$  до диаметра  $d_2$ , с радиусом гибки 1,6 мм.

**(Измененная редакция, Изм. № 1).**

5. Допускается изготавливать шайбы с лапками без скругления концов радиусом  $r_2$ .

5а. Допускается по согласованию с потребителем изготавливать шайбы без углового выреза  $60^\circ \pm 2^\circ$ .

**(Введен дополнительно, Изм. № 2).**

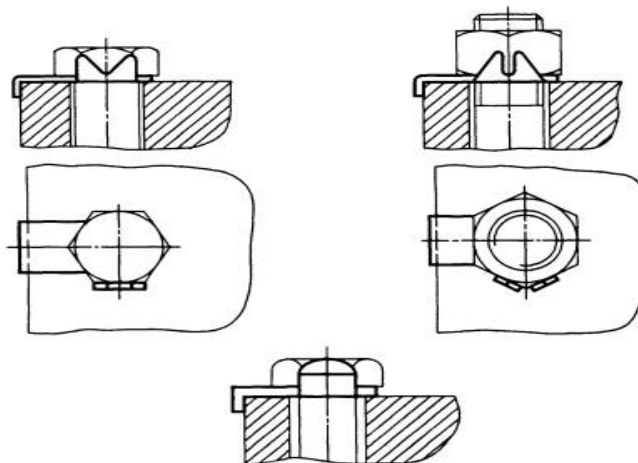
6. Технические требования - по ГОСТ 18123-82.

7. Примеры установки шайб с лапкой указаны в приложении 1.

8. Теоретическая масса шайб указана в приложении 2.

*ПРИЛОЖЕНИЕ 1  
Справочное*

**Примеры установки шайб с лапкой**



**(Измененная редакция, Изм. № 2).**

*ПРИЛОЖЕНИЕ 2  
Справочное*

**Масса стальных шайб**

Номинальный диаметр резьбы болта или гайки $d$ , мм	Теоретическая масса 1000 шт. шайб, кг	Номинальный диаметр резьбы болта или гайки $d$ , мм	Теоретическая масса 1000 шт. шайб, кг
3	0,189	18	6,048
4	0,283	20	6,432
5	0,387	22	7,839
6	0,875	24	8,688
8	1,574	27	18,570
10	2,338	30	22,330
12	3,185	36	30,550
14	3,480	42	42,530
16	4,595	48	55,300

**Примечание.** Для определения массы шайб из других материалов массы, указанные в таблице, следует умножить на коэффициенты:

1,009 - для коррозионно-стойких сталей;

1,080 - для латуни.