



МЕЖГОСУДАРСТВЕННЫЙ СТАНДАРТ

ШАЙБЫ КВАДРАТНЫЕ

КОНСТРУКЦИЯ



Москва  
Стандартинформ  
2006

МЕЖГОСУДАРСТВЕННЫЙ СТАНДАРТ

ШАЙБЫ КВАДРАТНЫЕ

Конструкция

Square washers.

Design and basic dimensions

ГОСТ  
24197-80

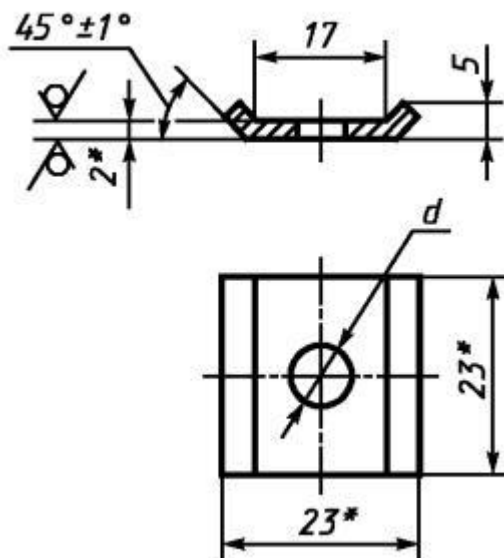
Дата введения 01.07.81

1. Настоящий стандарт распространяется на квадратные шайбы, применяемые для крепления стеклянных трубопроводов.

Требования настоящего стандарта являются обязательными.

**(Измененная редакция, Изм. № 2).**

2. Конструкция и основные размеры квадратных шайб должны соответствовать указанным на чертеже и в таблице.



\* Размеры для справок.

Размеры в мм

| Номинальный диаметр резьбы болта | <i>d</i> | Масса, кг, не более |
|----------------------------------|----------|---------------------|
| M6                               | 6,6      | 0,009               |
| M8                               | 9,0      | 0,008               |

Пример условного обозначения квадратной шайбы под болт М6 из стали марки СтЗкп:

*Шайба 6 ГОСТ 24197-80*

То же, из стали марки СтЗсп:

*Шайба 6-С ГОСТ 24197-80*

3. Материал шайб - сталь марки СтЗкп или СтЗсп по ГОСТ 380.

4. Технические требования - по ГОСТ 24201.

5. Коды ОКП приведены в приложении.

**(Введен дополнительно, Изм. № 2).**

**ПРИЛОЖЕНИЕ**

*Справочное*

| Условное обозначение шайбы | Код ОКП и контрольное число |
|----------------------------|-----------------------------|
| 6                          | 48 3474 2001 07             |
| 6-С                        | 48 3474 2002 06             |
| 8                          | 48 3474 2003 05             |
| 8-С                        | 48 3474 2004 04             |

**(Введено дополнительно, Изм. № 1).**

**ИНФОРМАЦИОННЫЕ ДАННЫЕ**

**1. РАЗРАБОТАН И ВНЕСЕН Министерством монтажных и специальных строительных работ СССР**

**2. УТВЕРЖДЕН И ВВЕДЕН В ДЕЙСТВИЕ Постановлением Государственного комитета СССР по стандартам от 22.05.80 № 2306**

Документ скачан с портала нормативных документов www.OpenGost.ru



**3. ВЗАМЕН ГОСТ 15929-74**

**4. ССЫЛОЧНЫЕ НОРМАТИВНО-ТЕХНИЧЕСКИЕ ДОКУМЕНТЫ**

| Обозначение НТД, на который дана ссылка | Номер пункта |
|---|--------------|
| ГОСТ 380-94                             | 3            |
| ГОСТ 24201-80                           | 4            |

**5. Ограничение срока действия снято Постановлением Госстандарта СССР от 28.01.88 № 156.**

**6. ИЗДАНИЕ с Изменением № 1, 2, утвержденными в январе 1988 г., октябре 1990 г. (ИУС 4-88, 2-91)**