



ГОСУДАРСТВЕННЫЙ СТАНДАРТ СОЮЗА ССР

ШАЙБЫ БЫСТРОСЪЕМНЫЕ
КОНСТРУКЦИЯ

ГОСТ 4087-69

ГОСУДАРСТВЕННЫЙ СТАНДАРТ СОЮЗА ССР

ШАЙБЫ БЫСТРОСЪЕМНЫЕ

Конструкция

Quick-detachable washers.
Construction

ГОСТ
4087-69*

Взамен
ГОСТ 4087-57

** Переиздание (сентябрь 1985 г.) с Изменением № 1, утвержденным в июне 1980 г. (ИУС № 9 1980 г.)*

(Измененная редакция, Изм. № 2).

Постановлением Комитета стандартов, мер и измерительных приборов при Совете Министров СССР от 13 июня 1969 г. № 680 срок введения установлен

с 01.07.70

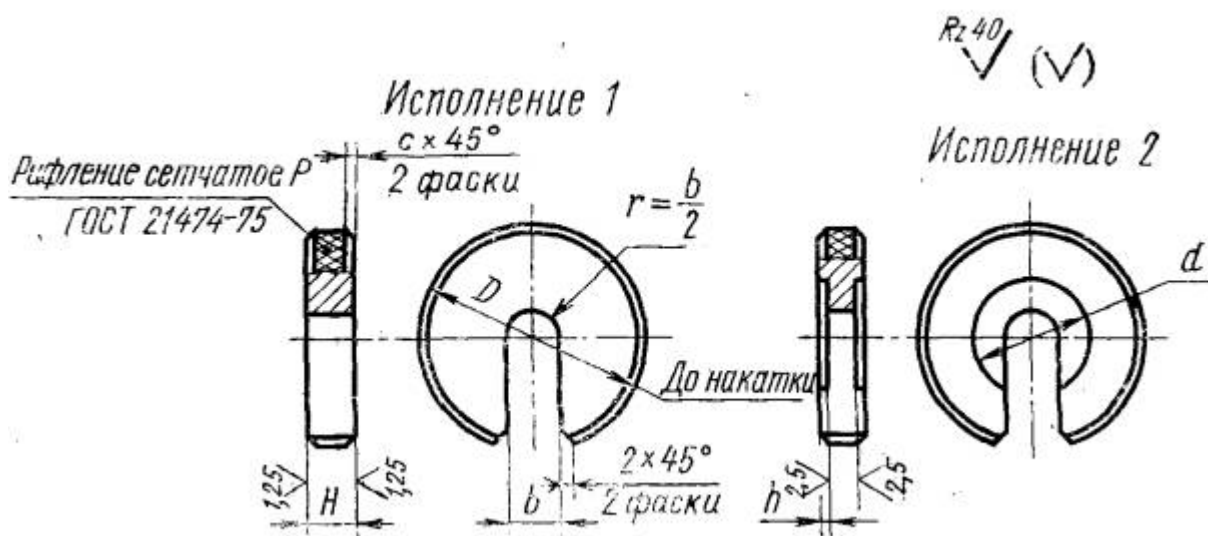
Проверен в 1980 г. Срок действия продлен

до 01.01.90

Несоблюдение стандарта преследуется по закону

Настоящий стандарт распространяется на быстросъемные шайбы, предназначенные для станочных приспособлений.

1. Конструкция и размеры шайб должны соответствовать указанным на чертеже и в таблице.



Размеры в мм

Обозначение шайб	Применяемость	Исполнение	Под стержень диаметром	D	H	b	d	h	c	P	Масса, кг ≈					
7019-0431		1	5	16	4	6	-	-	0,6		0,004					
7019-0432		2		20			12	0,6			0,003					
7019-0433		1		25			-	-			0,008					
7019-0434		2		30			12	0,6			0,007					
7019-0435		1		6			20	5			7	-	-	0,8		0,013
7019-0436		2					25					16	0,8			0,008
7019-0437		1					30					-	-			0,015
7019-0438		2					36					16	0,8			0,014
7019-0439		1					8					25	6			9
7019-0440		2	30		16	0,8			0,026							
7019-0441		1	36		-	-			0,042							
7019-0442		2	40		16	0,8			0,041							
7019-0443		1	10		25	7			11	-		-				
7019-0444		2		30	20			1,0		0,014						
7019-0445		1		36	-			-		0,025						
7019-0446		2		40	20			1,0		0,023						
7019-0447		1		50	-			-		0,057						
7019-0448		2		50	20		1,0	0,055								
7019-0449		1		8	30		8	11		-	-			0,094		
7019-0450		2			40					20	1,0			0,092		
7019-0451		1			50					-	-			0,029		
7019-0452		2	30		24	1,0			0,025							
7019-0453		1	36		-	-			0,043							
7019-0454		2	40		24	1,0			0,039							
7019-0455		1	50		40	8			11	-	-					0,063
7019-0456		2			40					24	1,0					0,059
7019-0457		1			50					-	-					0,103
7019-0458		2		50			24	1,0			0,099					



Обозначение шайб	Применяемость	Исполнение	Под стержень диаметром	<i>D</i>	<i>H</i>	<i>b</i>	<i>d</i>	<i>h</i>	<i>c</i>	<i>P</i>	Масса, кг ≈
7019-0465		1	12	60	10	13	-	-	1,0		0,154
7019-0466		2		60			24	1,0			0,150
7019-0467		1		36			-	-			0,046
7019-0468		2		36			28	1,6			0,038
7019-0469		1		40			-	-			0,059
7019-0470		2		40			28	1,6			0,051
7019-0471		1		50			-	-			0,099
7019-0472		2		50			28	1,6			0,091
7019-0473		1		60			-	-			0,186
7019-0474		2		60			28	1,6			0,178
7019-0475		1		70			-	-			0,261
7019-0476		2		70			28	1,6			0,254
7019-0477		1	80	-	-	0,349					
7019-0478		2	80	28	1,6	0,341					
7019-0479		1	16	40	12	17	-	-			0,063
7019-0480		2		40			32	1,6			0,053
7019-0481		1		50			-	-			0,112
7019-0482		2		50			32	1,6			0,102
7019-0483		1		60			-	-			0,173
7019-0484		2		60			32	1,6			0,163
7019-0485		1		70			-	-			0,246
7019-0486		2		70			32	1,6			0,236
7019-0487		1		80			-	-			0,399
7019-0488		2		80			32	1,6			0,389
7019-0489		1		90			-	-			0,517
7019-0490		2		90			32	1,6			0,507
7019-0491		1	100	-	-	0,649					
7019-0492		2	100	32	1,6	0,639					
7019-0493		1	20	50	10	22	-	-			0,094
7019-0494		2		50			42	2,0			0,077
7019-0495		1		60			-	-			0,155
7019-0496		2		60			42	2,0			0,138
7019-0497		1		70			-	-			0,227
7019-0498		2		70			42	2,0			0,210
7019-0499		1		80			-	-			0,373
7019-0500		2		80			42	2,0			0,356
7019-0501		1		90			-	-			0,488
7019-0502		2		90			42	2,0			0,471
7019-0503		1		100			-	-			0,618
7019-0504		2		100			42	2,0			0,601
7019-0505		1	110	-	-	0,891					
7019-0506		2	110	42	2,0	1,874					
7019-0507		1	125	-	-	1,177					
7019-0508		2	125	42	2,0	1,160					
7019-0509		1	24	60	12	26	-	-			0,169
7019-0510		2		60			50	2,0			0,144
7019-0511		1		70			-	-			0,252
7019-0512		2		70			50	2,0			0,227
7019-0513		1		80			-	-			0,351
7019-0514		2		80			50	2,0			0,326
7019-0515		1		60			-	-			0,464
7019-0516		2		60			50	2,0			0,439
7019-0517		1		100			-	-			0,691
7019-0518		2		100			50	2,0			0,668
7019-0519		1		110			-	-			0,858



Обозначение шайб	Применяемость	Исполнение	Под стержень диаметром	<i>D</i>	<i>H</i>	<i>b</i>	<i>d</i>	<i>h</i>	<i>c</i>	<i>P</i>	Масса, кг ≈
7019-0520		2	30	125	16	32	50	2,0	1,6	1,6	0,833
7019-0521		1					-	-			1,304
7019-0522		2					50	2,0			1,279
7019-0523		1	30	80	14	32	-	-	1,6	1,6	0,368
7019-0524		2					63	2,0			0,327
7019-0525		1					-	-			0,497
7019-0526		2	30	90	14	32	63	2,0	1,6	1,6	0,456
7019-0527		1					-	-			0,643
7019-0528		2					63	2,0			0,602
7019-0529		1	30	110	16	32	-	-	1,6	1,6	0,922
7019-0530		2					63	2,0			0,881
7019-0531		1					-	-			1,240
7019-0532		2	30	125	18	32	63	2,0	1,6	1,6	1,198
7019-0533		1					-	-			1,802
7019-0534		2					63	2,0			1,761
7019-0535		1	36	90	16	38	-	-	1,6	1,6	0,513
7019-0536		2					72	2,5			0,451
7019-0537		1					-	-			0,677
7019-0538		2	36	100	16	38	72	2,5	1,6	1,6	0,615
7019-0539		1					-	-			0,860
7019-0540		2					72	2,5			0,798
7019-0541		1	36	125	18	38	-	-	1,6	1,6	1,172
7019-0542		2					72	2,5			1,111
7019-0543		1					-	-			1,719
7019-0544		2	36	140	20	38	72	2,5	1,6	1,6	1,658
7019-0545		1					-	-			2,591
7019-0546		2					72	2,5			2,529
7019-0547		1	42	110	18	45	-	-	1,6	1,6	0,881
7019-0548		2					85	2,5			0,796
7019-0549		1					-	-			1,360
7019-0550		2	42	125	20	45	85	2,5	1,6	1,6	1,275
7019-0551		1					-	-			1,797
7019-0552		2					85	2,5			1,712
7019-0553		1	42	160	20	45	-	-	1,6	1,6	2,523
7019-0554		2					85	2,5			2,438
7019-0555		1					-	-			1,679
7019-0556		2	48	140	25	52	95	3,0	1,6	1,6	1,562
7019-0557		1					-	-			2,921
7019-0558		2					95	3,0			2,804
7019-0559		1	48	180	25	52	-	-	1,6	1,6	3,867
7019-0560		2					95	3,0			3,750

Пример условного обозначения быстросъемной шайбы исполнения 1, под стержень диаметром 5 мм, размером $D = 16$ мм:

Шайба 7019-0431 ГОСТ 4087-69

(Измененная редакция, Изм. № 1, 2).

2. Материал - сталь марки 45 по ГОСТ 1050-88. Допускается замена на сталь других марок с механическими свойствами не ниже, чем у стали марки 45.

(Измененная редакция, Изм. № 2).

3. Твердость - 41,5 ... 46,5 HRC₃.

4. Неуказанные предельные отклонения размеров: $H14, h14, \pm \frac{t_2}{2}$

(Измененная редакция, Изм. № 1, 2).

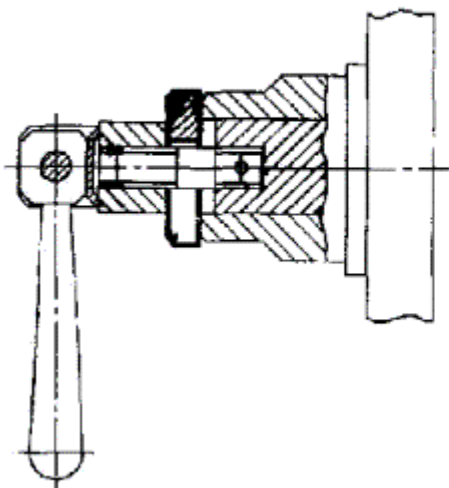
**5. (Отменен, Изм. № 1).**

6. Покрытие - Хим. Окс. прм (обозначение покрытия - по ГОСТ 9.306-85). По соглашению с потребителем допускается применение других видов защитных покрытий.

(Измененная редакция, Изм. № 2).

7. Маркировать: наименование изделия, его обозначение, обозначение настоящего стандарта и товарный знак предприятия-изготовителя. Маркировку нанести на тару или упаковку для партии шайб одного типоразмера.

8. Примеры применения быстросъемных шайб указаны в приложении.

(Введен дополнительно, Изм. № 2).**ПРИЛОЖЕНИЕ***Справочное***ПРИМЕРЫ ПРИМЕНЕНИЯ БЫСТРОСЪЕМНЫХ ШАЙБ****Пример 1****Пример 2**