



---

**МЕЖГОСУДАРСТВЕННЫЙ СТАНДАРТ**

---

**ШАЙБЫ ПОДВЕСНЫЕ  
КОНСТРУКЦИЯ**

Москва  
Стандартинформ  
2006

---

**МЕЖГОСУДАРСТВЕННЫЙ СТАНДАРТ**

---

**ШАЙБЫ ПОДВЕСНЫЕ****Конструкция**

Suspended washers.  
Construction

**ГОСТ  
4090-69**

**Взамен  
ГОСТ 4090-57**

---

*Издание с Изменениями № 1, 2, утвержденными в июне 1980 г., апреле 1989 г. (ИУС № 9-80, 7-89).*

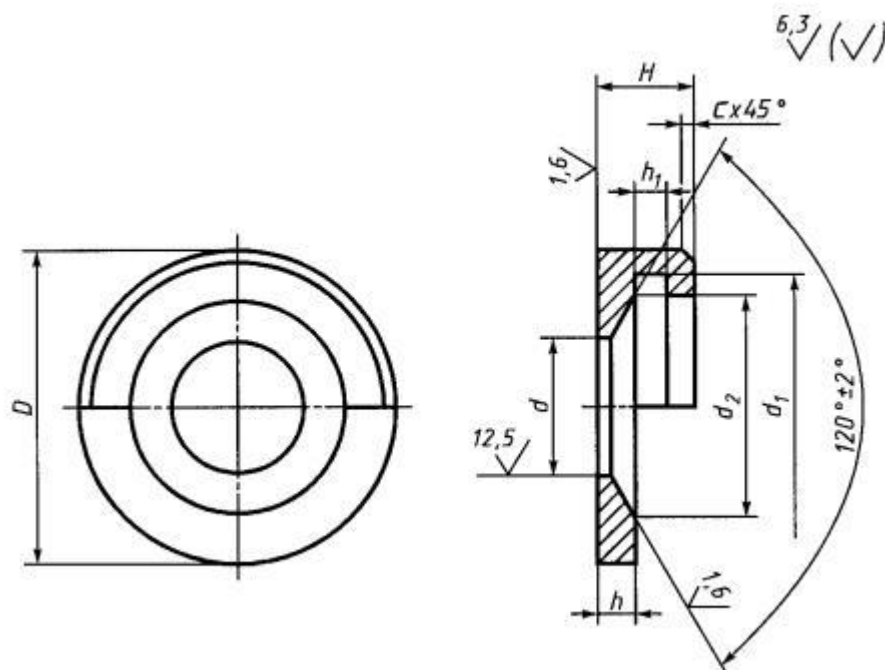
**Постановлением Комитета стандартов, мер и измерительных приборов при Совете Министров СССР от 13 июня 1969 г. № 680 дата введения установлена**

**01.07.70**

**Ограничение срока действия снято Постановлением Госстандарта СССР от 20.04.89 № 1029**

Настоящий стандарт распространяется на подвесные шайбы, предназначенные для станочных приспособлений.

1. Конструкция и размеры шайб должны соответствовать указанным на чертеже и в таблице.



Размеры в мм

Обозначение шайб	Применяемость	Под стержень диаметром	$D$	$H$	$d$	$d_1$	$d_2$	$h$	$h_1$	$c$	Масса, кг ≈
7019-0601		6	19	6	6,6	15	12,0	2,5	2,0	0,6	0,005
7019-0602		8	22	7	9,0	18	14,5	3,0	2,5		0,009
7019-0603		10	25	8	11,0	21	17,0		4,0	3,0	1,0
7019-0604		12	34	11	13,0	28	22,0	4,5		4,5	
7019-0605		16	40	12	17,0	34	28,0		6,0	5,0	1,6
7019-0606		20	48	14	22,0	40	32,0	7,0		6,0	
7019-0607		24	53	16	26,0	45	36,0		8,0	6,0	2,0
7019-0608		30	65	18	33,0	56	48,0	8,0			
7019-0609		36	78	22	39,0	67	56,0	10,0	8,0	0,334	

Пример условного обозначения подвесной шайбы под стержень диаметром 6 мм:

*Шайба 7019-0601 ГОСТ 4090-69*

**(Измененная редакция, Изм. № 1, 2).**

2. Материал - сталь марки 45 по ГОСТ 1050-88. Допускается замена на сталь других марок с механическими свойствами не ниже, чем у стали марки 45.

3. Твердость - 40-45 HRC.

$$H14, h14, \pm \frac{t_2}{2}$$

4. Неуказанные предельные отклонения размеров:

**(Измененная редакция, Изм. № 1, 2).**

5. **(Исключен, Изм. № 1).**

6. Покрытие - Хим. Окс. прм (обозначение покрытия - по ГОСТ 9.306-85). По согласию с потребителем допускается применение других видов защитных покрытий.

**(Измененная редакция, Изм. № 2).**

7. Маркировать: наименование изделия, его обозначение, обозначение настоящего стандарта и товарный знак предприятия-изготовителя. Маркировку нанести на тару или упаковку для партии шайб одного типоразмера.

8. Пример применения подвесных шайб указан в приложении.



(Введены дополнительно, Изм. № 2).

*ПРИЛОЖЕНИЕ*  
*Справочное*

**ПРИМЕР ПРИМЕНЕНИЯ ПОДВЕСНЫХ ШАЙБ**

